

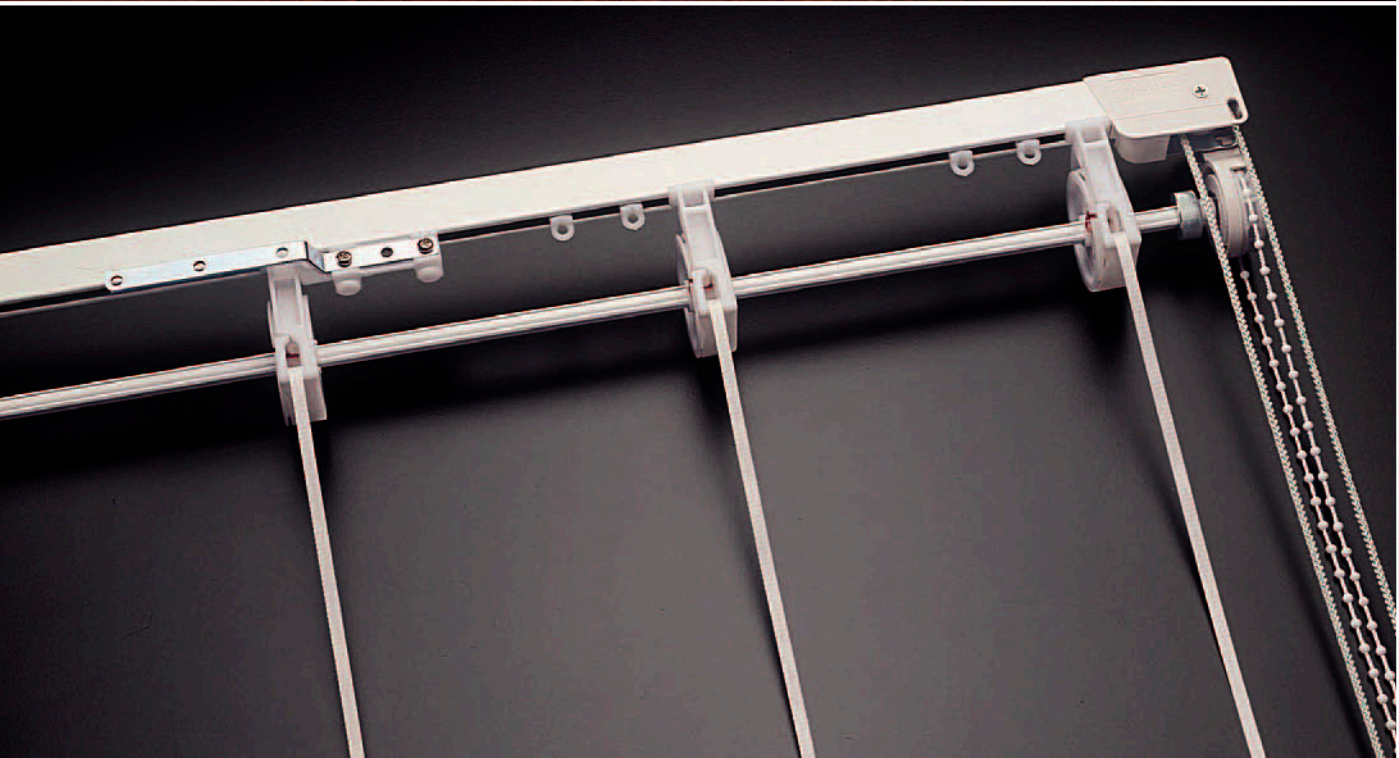


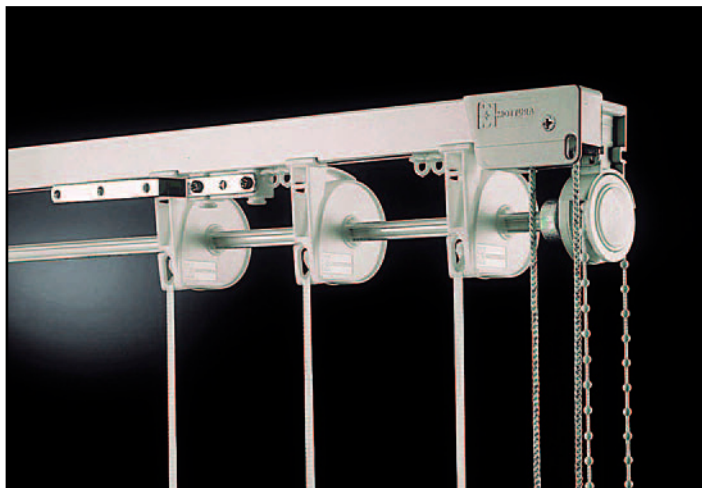
1.1.14

ARCO 470/2

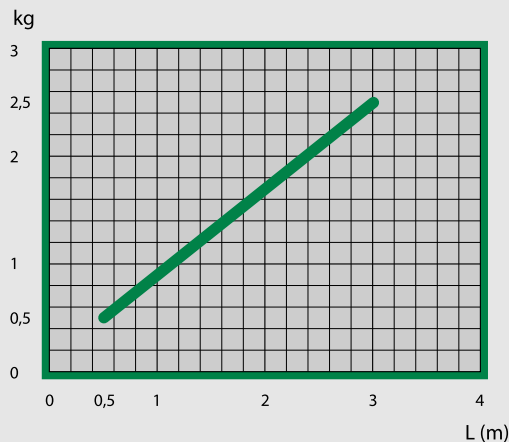


Lismarca





PORTATA TENDE - CURTAIN WEIGHT - PESO CORTINAS



UTILIZZI - USE - USO

SISTEMA PER TENDE ARRICCIATE AD AZIONAMENTO VERTICALE E ORIZZONTALE
INDICATO PER AMBIENTI DOMESTICI E PROFESSIONALI

- Azionamento orizzontale con corde. Il sollevamento avviene tramite rocchetti avvolginastro il cui arresto in qualsiasi posizione è garantito da un meccanismo a frizione.
- I rocchetti avvolginastro sono dotati di sgancio per la rapida rimozione della tenda
- Sistema indicato per tendaggi L max 300 cm e H 300 cm, con peso non superiore a 2,5 kg.
- L'apertura della tenda può essere centrale e laterale
- Il sistema è indicato per installazioni a soffitto ed a parete

DRAPED CURTAIN SYSTEM WITH VERTICAL AND HORIZONTAL OPERATION
SUITABLE FOR DOMESTIC AND PROFESSIONAL ENVIRONMENTS

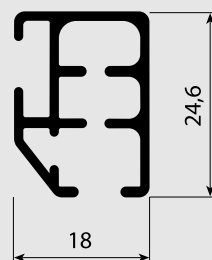
- Horizontal operation with cords. Lifting is done using tape winding spools whose stopping at any point is guaranteed by a clutch mechanism.
- The tape winding spools are fitted with uncoupling for quick curtain removal
- System for use with curtains 300 cm W max. and 300 cm H, not weighing more than 2.5 kg.
- The curtain opening can be central or lateral
- The system is suitable for ceiling and wall installations

SISTEMA PARA CORTINAS ENCRESPADAS DE ACCIONAMIENTO VERTICAL Y HORIZONTAL, ADECUADO PARA AMBIENTES DOMÉSTICOS Y PROFESIONALES

- Accionamiento horizontal mediante cuerdas. La elevación se efectúa mediante carretes de bobinado cinta cuya parada en cualquier posición está garantizada por un mecanismo de embrague
- Carretes de bobinado cinta provistos de desenganche para remoción rápida de la cortina
- Sistema indicado para cortinas anchura máx. 300 cm y H 300 cm, con peso no superior a 2,5 kg.
- La apertura de la cortina puede ser central y lateral
- Este sistema es indicado para montajes en techo o en pared

CARATTERISTICHE - DESCRIPTION CARACTERÍSTICAS

1:1

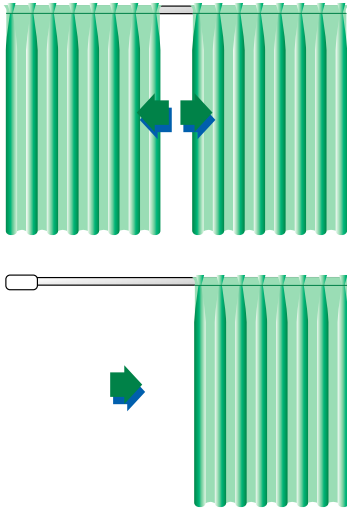


- Profilo in lega d'alluminio estrusa 6060 T6 UNI 8278
- Larghezza 18 mm - Altezza 24,6 mm
- Canale di scorrimento: 6 mm
- Finiture superficiali verniciatura poliester bianco RAL 9016
- Carrucole in termoplastico antiurto con ruote su perni in acciaio
- Sormonto in acetilica autolubrificante con asta in acciaio
- Accessori in acetilica autolubrificante

- 6060 T6 UNI 8278 extruded aluminium alloy track
- Width 18 mm - Height 24,6 mm
- Sliding channel: 6 mm
- Surface finishes RAL 9016 white polyester paint
- Shockproof thermoplastic pulleys with wheels on steel journals
- Self-lubricating acetylic overlap with steel rod
- Self-lubricating acetylic accessories

- Perfil en aleación de aluminio extruida 6060 T6 UNI 8278
- Anchura 18 mm - Altura 24,6 mm
- Canal de deslizamiento: 6 mm
- Acabado de las superficies pintura poliéster blanca RAL 9016
- Garruchas de termoplástico antigolpe con ruedas sobre pernos de acero
- Sobreposición de acetálico autolubrificante con asta de acero
- Accesorios de acetálico autolubrificante

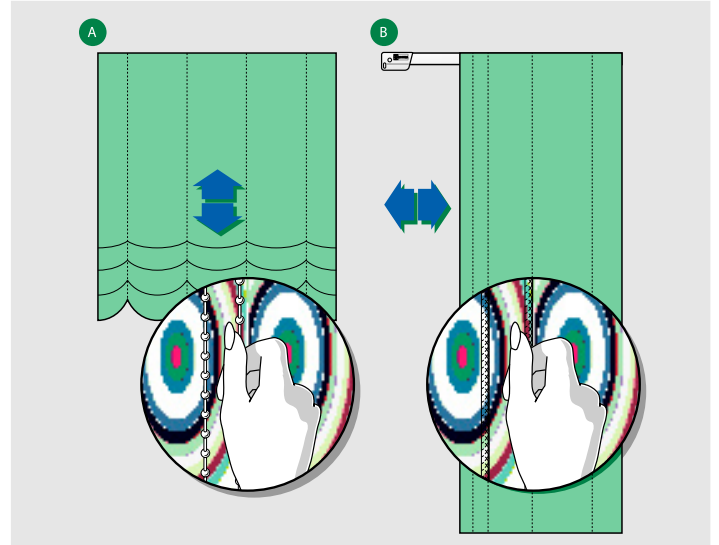
APERTURA - OPENING - APERTURA



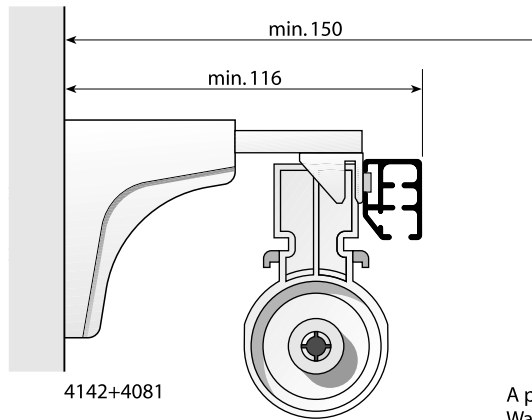
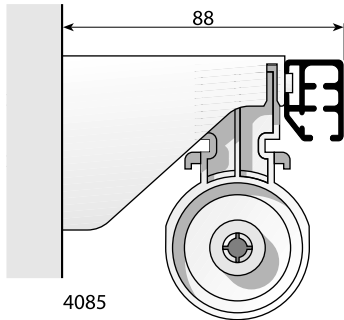
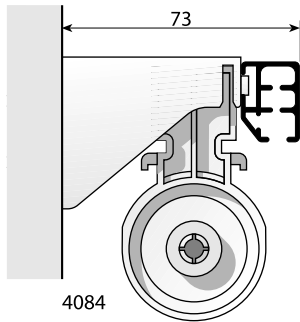
- Centrale
- Central
- Central

- Laterale
- Lateral
- Lateral

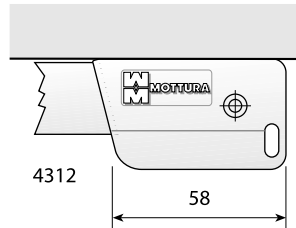
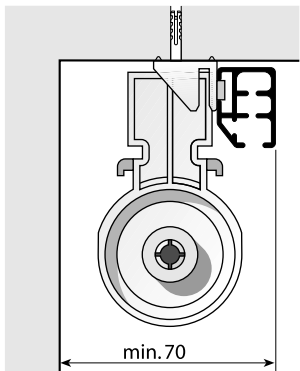
UTILIZZI - USE - USO



INSTALLAZIONE - INSTALLATION - INSTALACIÓN

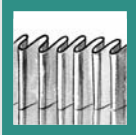



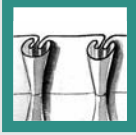


A parete
Wall mounting
A pared



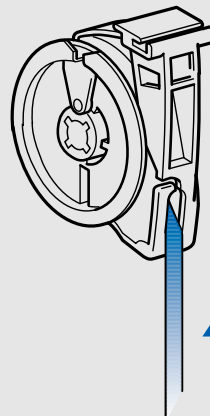
A soffitto
Ceiling mounting
A techo

CONFEZIONI CONSIGLIATE - SUGGESTED STYLES OF CURTAINS
TIPOS DE CONFECCIÓN

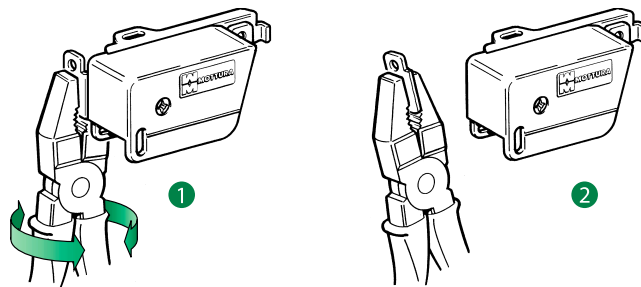
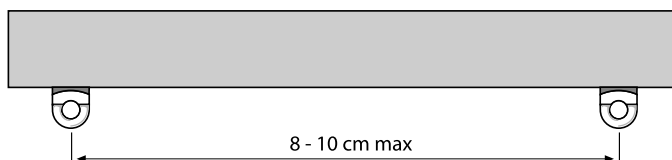
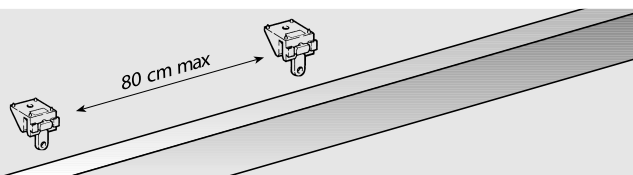
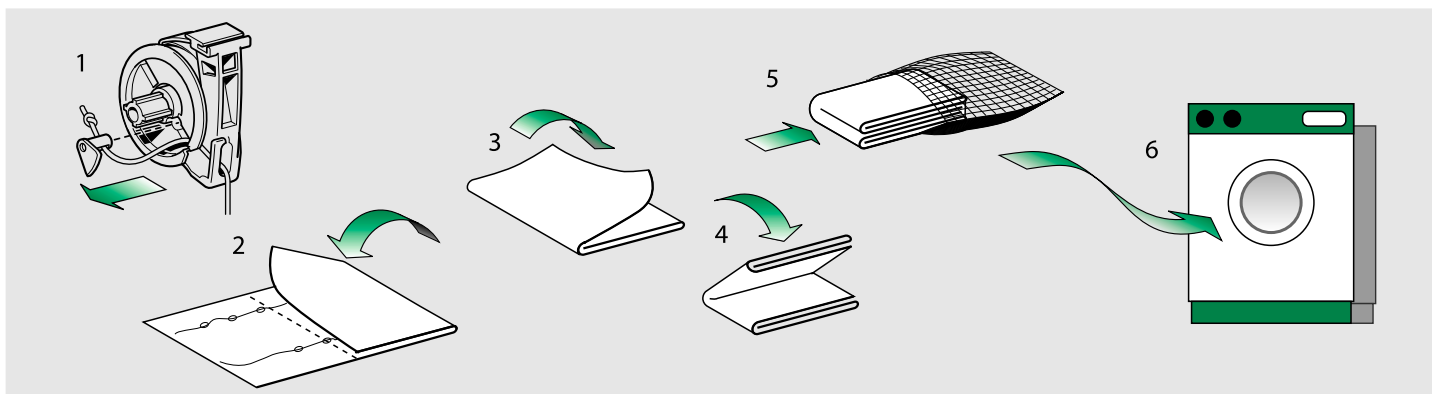
← →		nastro - tape - cinta
	1:2	art. 761 - h 70 mm
	1:2	art. 773 - h 90 mm art. 387
	1:1	art. 4175+4168
	1:3	art. 780 - h 90 mm art. 773 - h 90 mm art. 387
	1:3	art. 773 - h 90 mm art. 387

← →

INDICA IL RAPPORTO DI ARRICCIAURA
IT SHOWS THE SPACE BETWEEN THE PLEATS
RAPPORT DE FRUNCIDO

AVVOLGIMENTO ROCCHETTO - CURTAINS RAISING
CAPACIDAD DE RECOGIDA


- La capacità del rocchetto art.4594 è di 300 cm
- The capacity of the winding spool art.4594 is 300 cm
- La rulina de recogida cinta ref.4594 garantiza la elevación max de 300 cm

ROTTURA ALETTA DI FISSAGGIO - REMOVAL OF THE WALL SUPPORT
COMO SACRAR EL SOPORTE PARED

SCIVOLI - GLIDERS - CORREDERAS

POSIZIONAMENTO SUPPORTI - SUPPORT POSITIONING
DISTANCIA ENTRE SOPORTES

LAVAGGIO - WASHING - LA VADO




1.1.18

ARCO 470/2

