



5.1.18

ROTARY

439

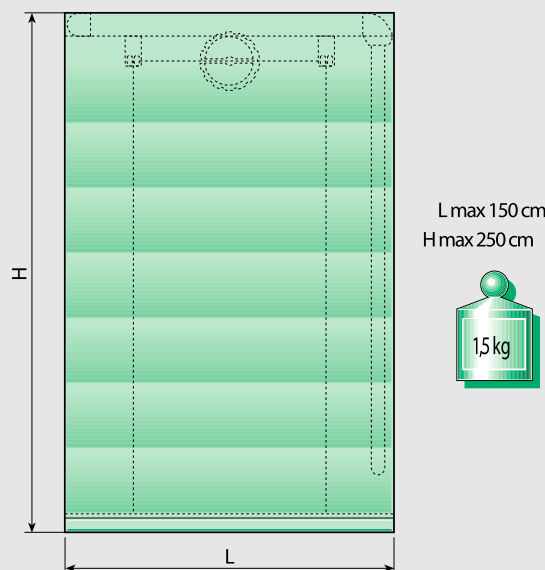


Lismarca





PORTATA TENDE - CURTAIN WEIGHT - PESO CORTINAS



UTILIZZI - USE - USO

SISTEMA PER TENDE A PACCHETTO ULTRAPIATTO AD USO DOMESTICO PARTICOLARMENTE ADATTO PER INSTALLAZIONE SU SERRAMENTO

- Indicato per tendaggi L max 150 cm ed H 250 cm di peso non superiore a 1,5 kg.
- L'azionamento della tenda avviene tramite un anello catena che agisce sui rocchetti avvolginastro permettendo il sollevamento o la discesa della tenda.
- I rocchetti avvolginastro sono realizzati in modo da consentire la rapida rimozione della tenda.
- L'arresto in qualsiasi posizione avviene tramite un apposito arresto laterale.
- L'installazione, preferibilmente su serramento o direttamente a soffitto, è con supporti a scatto che facilitano la rimozione del profilo.

ULTRA -FLAT SOFT-SHADE CUR TAIN SYSTEM FOR DOMESTIC USE , ESPECIALLY SUITED FOR INSTALLING ON A FRAME

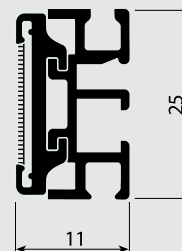
- For use with curtains 150 cm W max. and 250 cm H weighing not more than 1.5 kg.
- The curtain is operated by means of a chain ring acting on tape winding spools allowing curtain raising or lowering.
- The tape winding spools are made so as to allow fast curtain removal
- Stopping in any position is done using a special lateral stop
- Installation, preferably on the frame or directly on the ceiling, is by click supports that facilitate track removal.

SISTEMA PARA CORTINAS DE PAQUETE ULTRAPLANO DE USO DOMESTICO , PARTICULARMENTE IDÓNEO PARA INSTALACIÓN EN VENTANA

- Adecuado para cortinas de anchura máx.150 cm y H 250 cm, con peso no superior a 1,5 kg.
- El accionamiento de la cortina se efectúa mediante un anillo cadena que opera sobre los carretes de bobinado cinta permitiendo la elevación o bajada de la cortina.
- Los carretes de bobinado cinta son realizados de manera que sea posible remover rápidamente la cortina.
- La parada en cualquier posición se obtiene mediante un dispositivo lateral específico
- La instalación, preferiblemente en ventana o directamente en el techo, se efectúa con soportes a presión que facilitan la remoción del perfil.

CARATTERISTICHE - DESCRIPTION CARACTERÍSTICAS

1:1



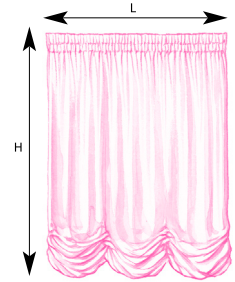
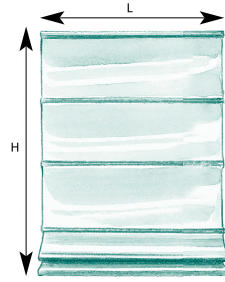
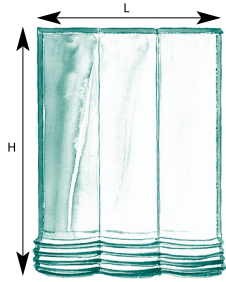
- Profili in lega d'alluminio estrusa 6060 T6 UNI 8278
- Larghezza 11 mm; Altezza 25 mm
- Finitura superficiale verniciatura poliester bianco RAL 9016
- Rocchetti avvolginastro predisposti per rimozione rapida della tenda
- Arresto frontale in acetilica
- Accessori in acetilica autolubrificante
- Peso fondotenda in lega d'alluminio UNI 6060 da 4x30 mm

- 6060 T6 UNI 8278 extruded aluminium alloy track
- Width 11 mm; Height 25 mm
- Surface finish RAL 9016 white polyester paint
- Tape winding spools set up for fast curtain removal
- Acetylic front stop
- Self-lubricating acetylic accessories
- 4x30 mm UNI 6060 aluminium alloy curtain bottom weight

- Perfiles en aleación de aluminio extruida 6060 T6 UNI 8278
- Anchura 11 mm - Altura 25 mm
- Acabado de las superficies pintura poliéster blanca RAL 9016
- Carretes de bobinado cinta predispuestos para remoción rápida de la cortina
- Parada frontal en acetálico
- Accesorios en acetálico autolubricante
- Peso fondo cortina en aleación de aluminio UNI 6060 de 4x30 mm

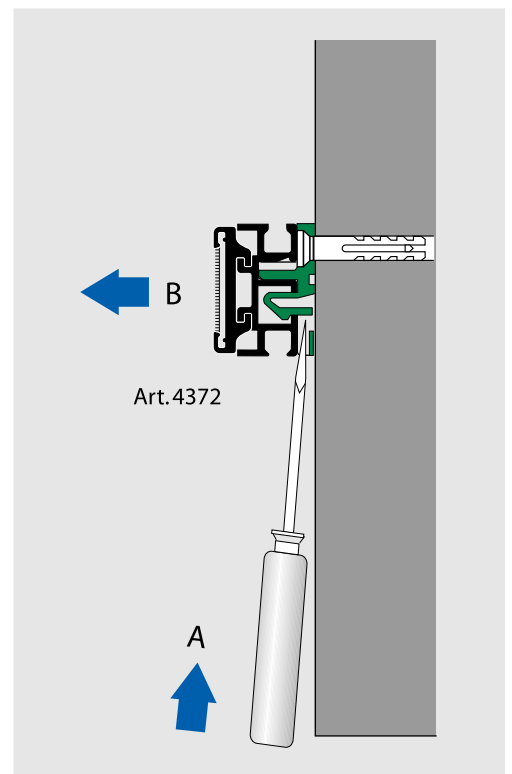
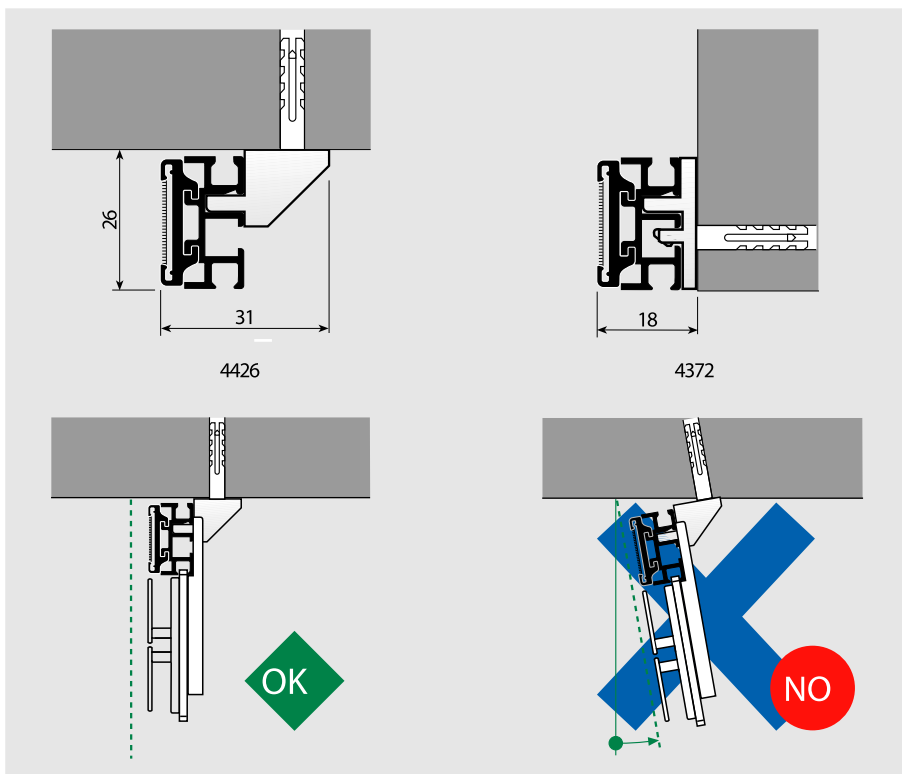


TIPI DI TENDA - STYLES OF CURTAINS - TIPOS DE CORTINAS

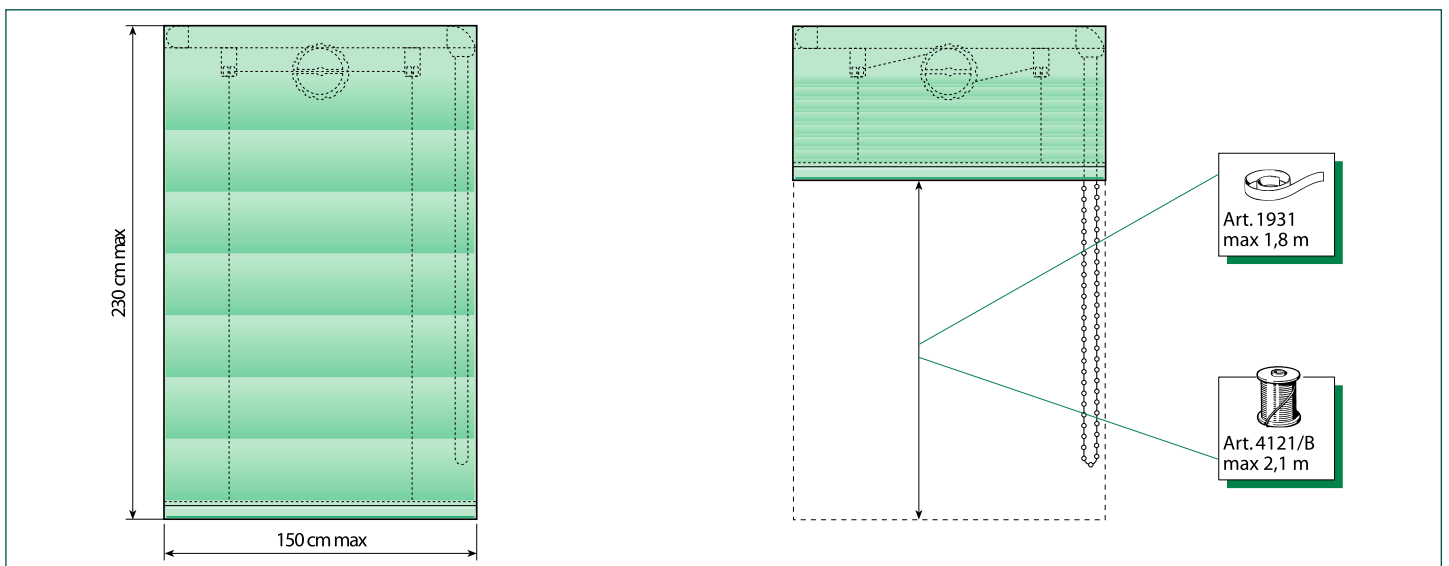


INSTALLAZIONE - INSTALLATION - INSTALACIÓN

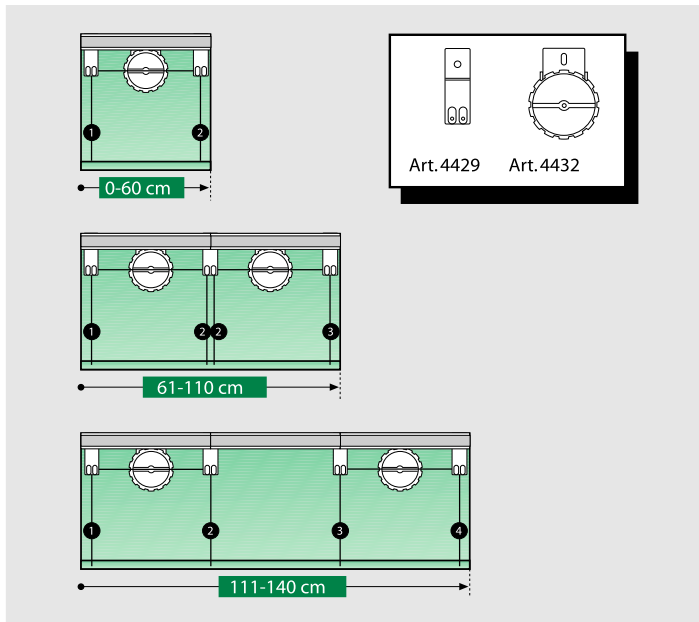
RIMOZIONE - TO REMOVE - EXTRACCIÓN



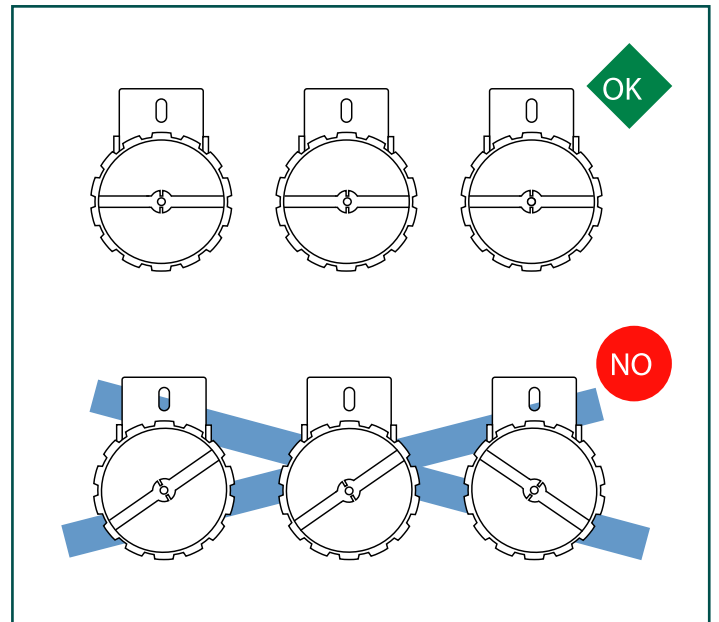
INGOMBRI - OVERALL DIMENSIONS - ESPESORES



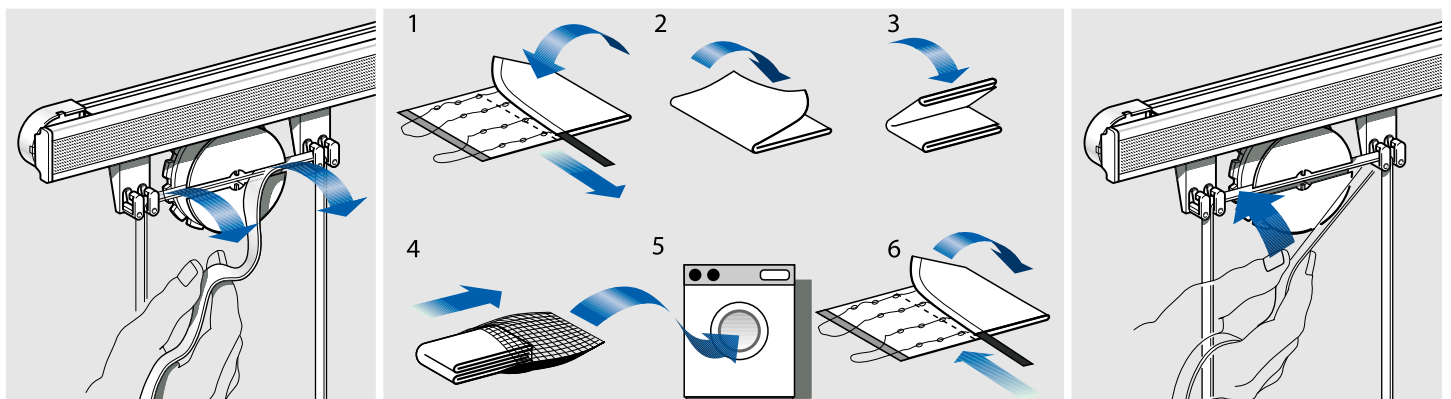
UTILIZZI - USE - USO



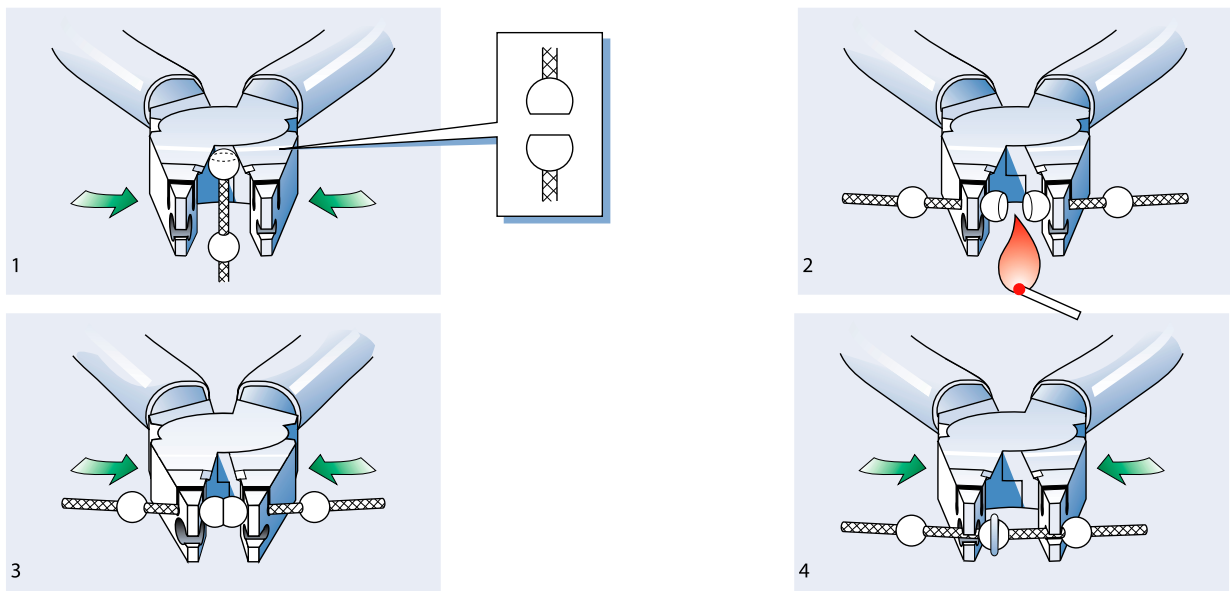
ALLINEAMENTO ROCCHETTI SPOOL ORIENTATION - ALINEACIÓN RECOGEDORES

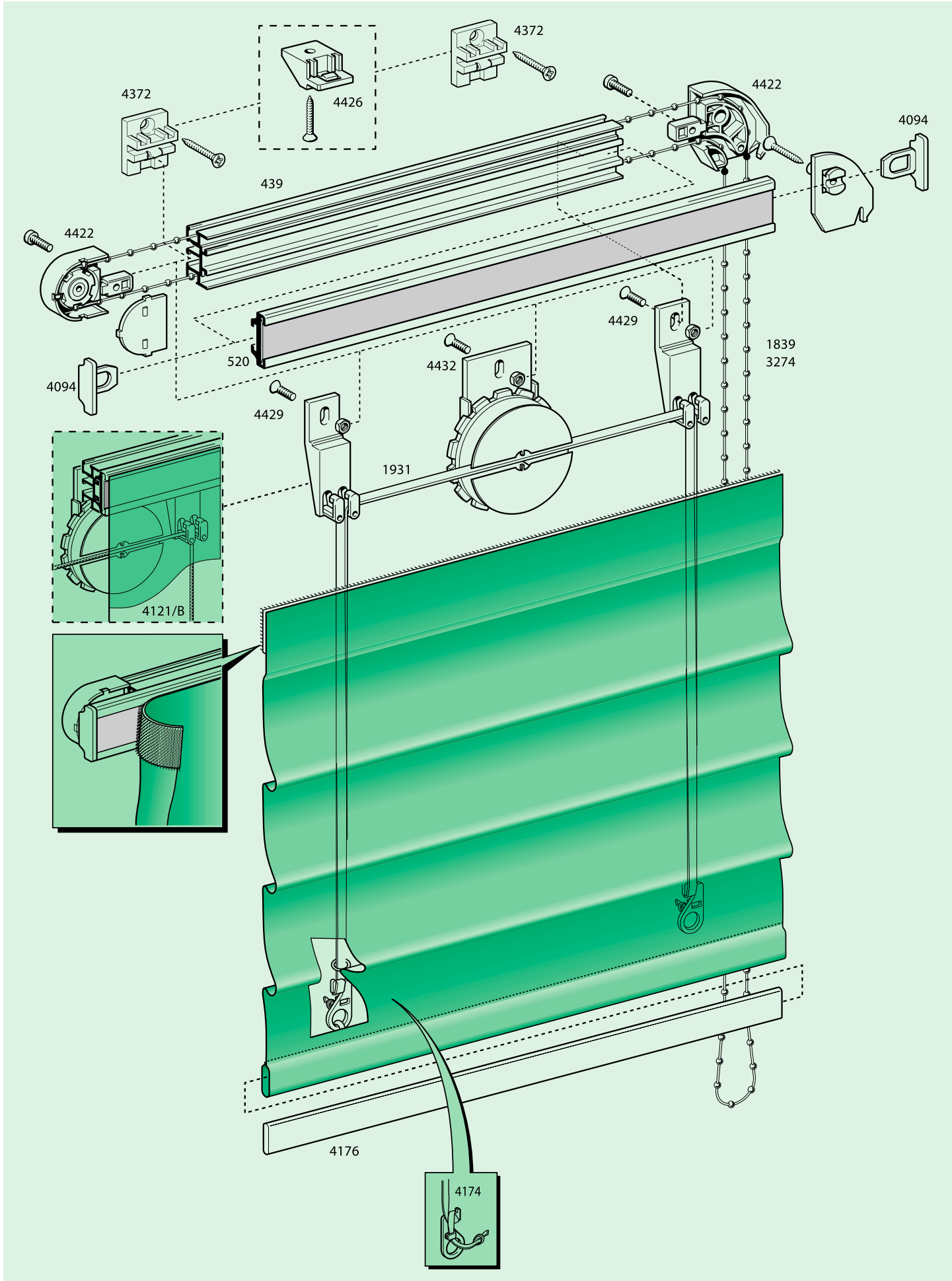


LAVAGGIO - WASHING - LAVADO



CATENELLE SPECIALI - SPECIAL BEAD CHAIN - CADENILLA ESPECIAL





Rua Mestre Sidónio 9A, 9020 - 365 Funchal, Madeira, PORTUGAL (junto ao hiper Continente / Viveiros)
Telefone: 291 741 884 | Telemóvel: 96 50 10 699 | E-mail: info@lismarca.pt

WWW.LISMARCA.PT